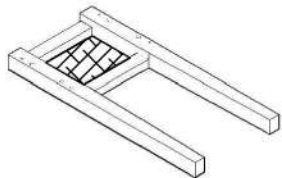


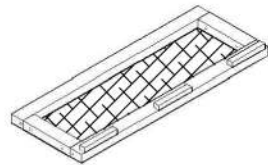
H&M HOME



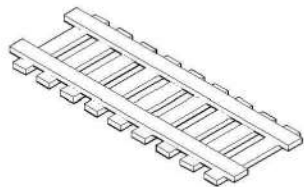
A X2



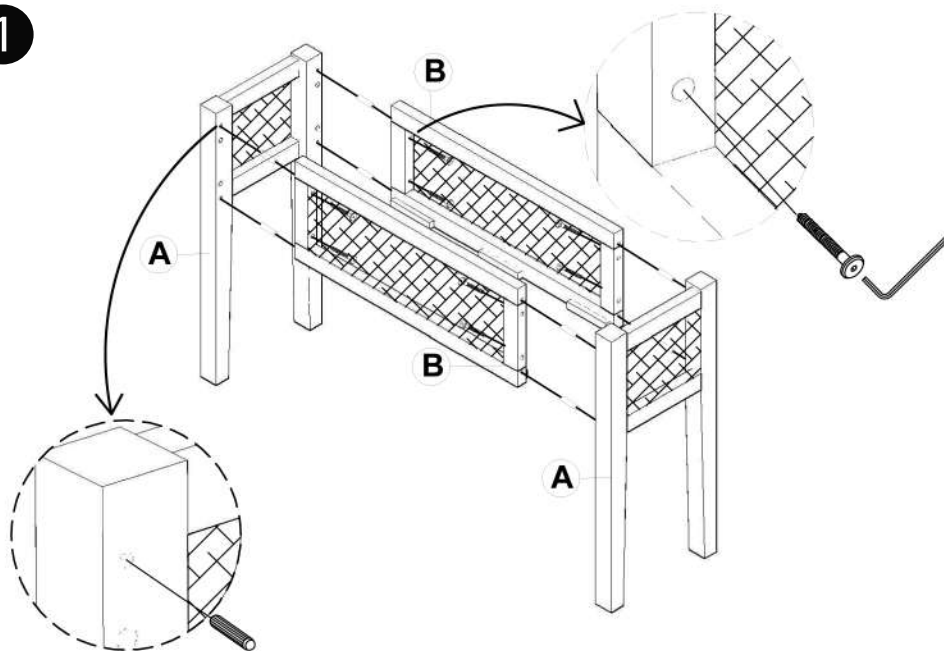
B X2



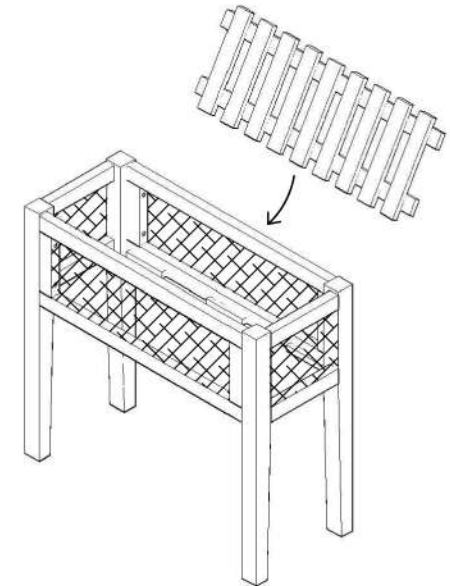
C X1



1



2



GB WIPE OFF WITH DAMP CLOTH
DE MIT EINEM FEUCHTEN TUCH ABWISCHEN
EE PÜHI NIISKE LAPIGA
ES LIMPIAR CON UN PAÑO HÚMEDO
FI PYYHI KOSTEALLA LIINALLA
FR NETTOYER AVEC UN LINGE HUMIDE
IT PULIRE CON UN PANNINO UMIDO
LT NUVALYTI DRĖGNU AUDINIŲ
LV NOSLAUKIET AR MITRU DRĀNIŅU
NL MET VOCHTIGE DOEK REINIGEN.
PL WYCIERAĆ WILGOTNĄ SZMATKĄ
SE TORKA AV MED EN FUKTIG TRASA
RU ПРОТИРАТЬ ВЛАЖНОЙ ТКАНЬЮ
TH เช็ดออกด้วยผ้าชื้น
ar امرفه عطوف ب حسمري

GB REQUIRE NO MAINTENANCE
DE KEIN PFLEGE ERFORDERLICH
EE HOOLDUSVABA
ES NO REQUIERE MANTENIMIENTO.
FI EI VAADI HUOLTOA
FR AUCUNE MAINTENANCE NÉCESSAIRE
IT NON RICHIEDE MANUTENZIONE
LT NEREIKALAUJA PRIEŽIŪROS
LV NAV NEPIECIESAMA TEHNISKĀ APKOPE
NL GEEN ONDERHOUD VEREIST
PL NIE WYMAGA SKŁADANIA
SE KRÄVER INGET UNDERHÅLL
RU НЕ ТРЕБУЮТ ТЕХНИЧЕСКОГО ОБСЛУЖИВАНИЯ
TH แต่ไม่จำเป็นต้องบำรุงรักษาใดๆ
ar لا يتطلب صيانة